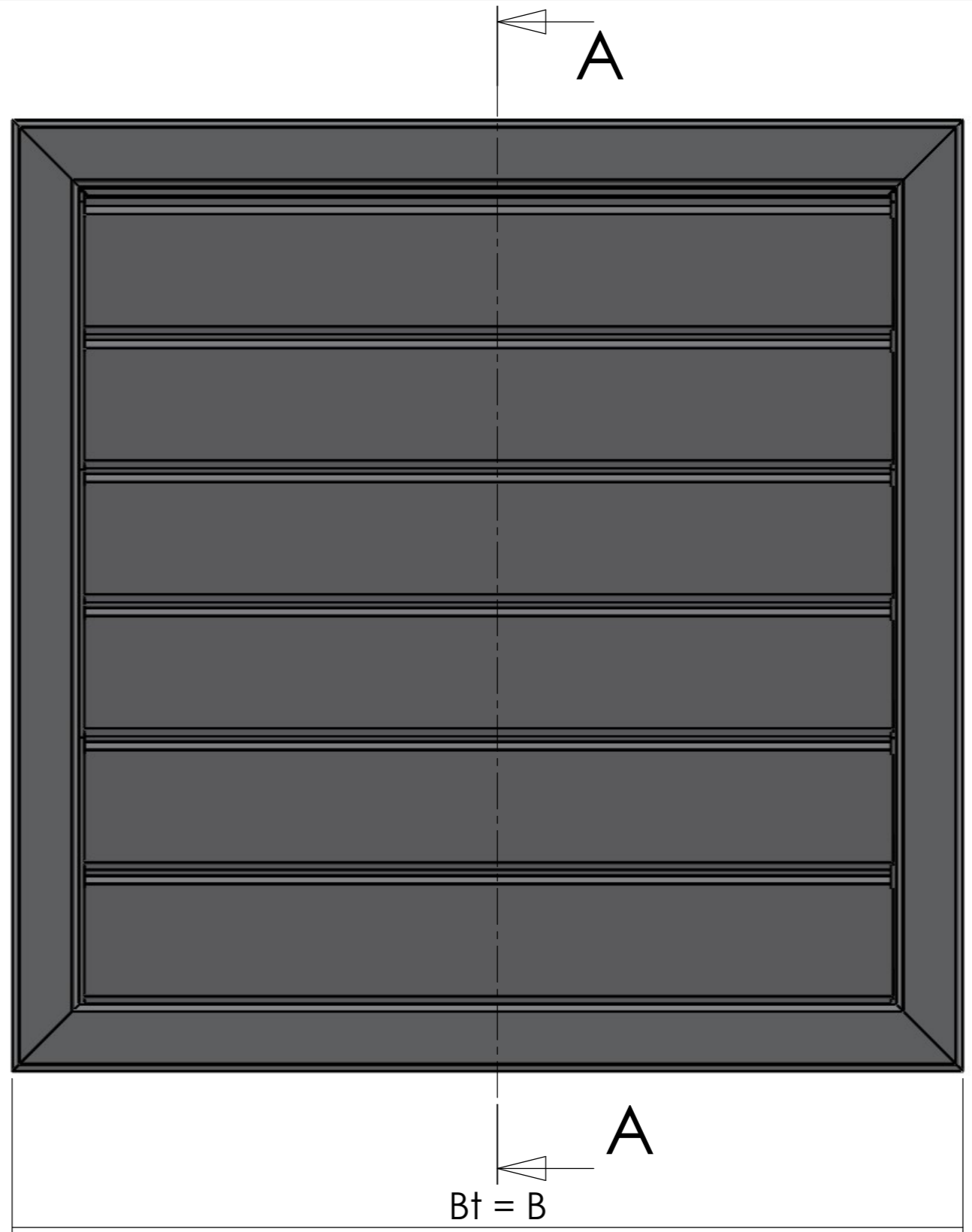


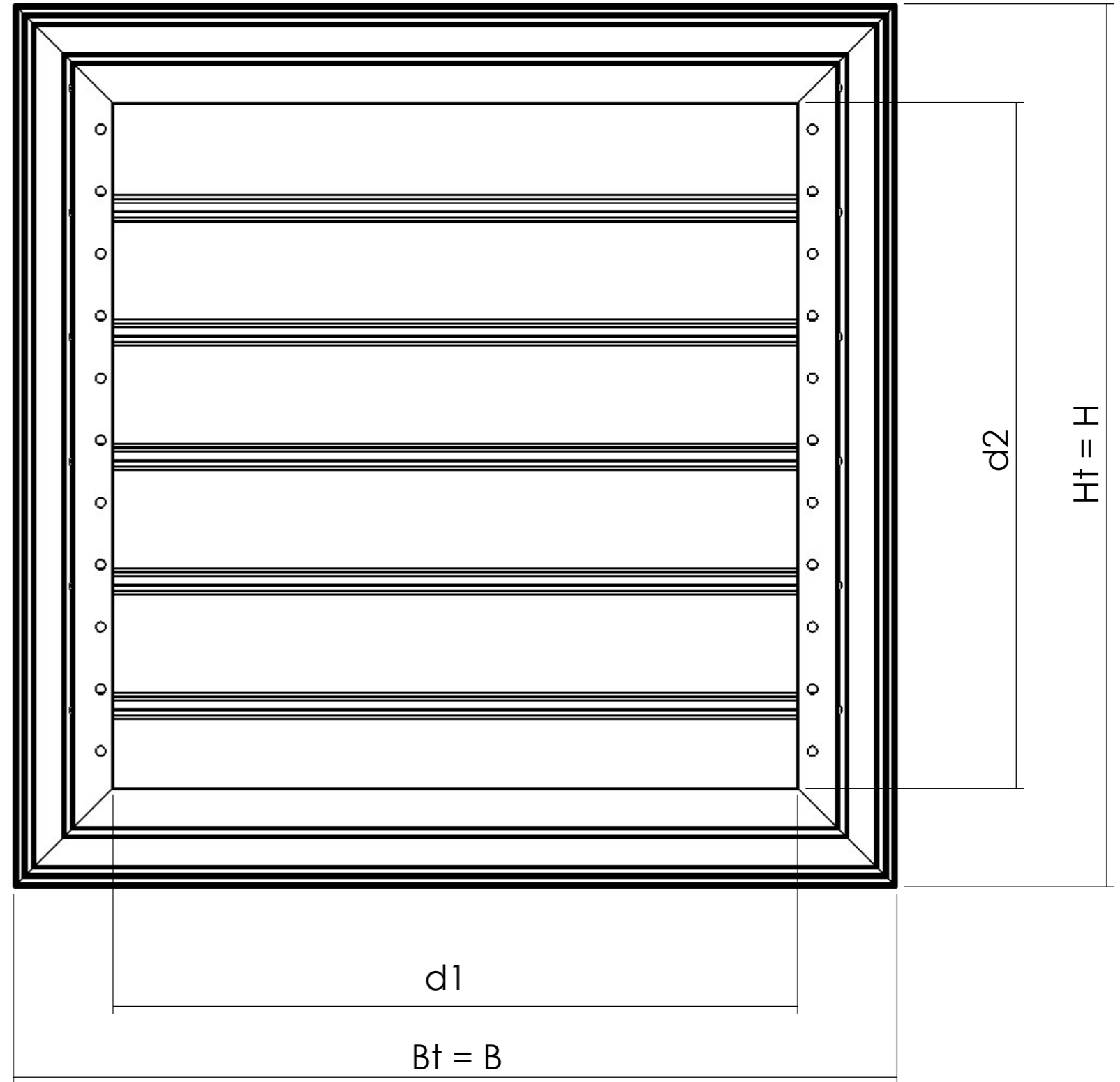
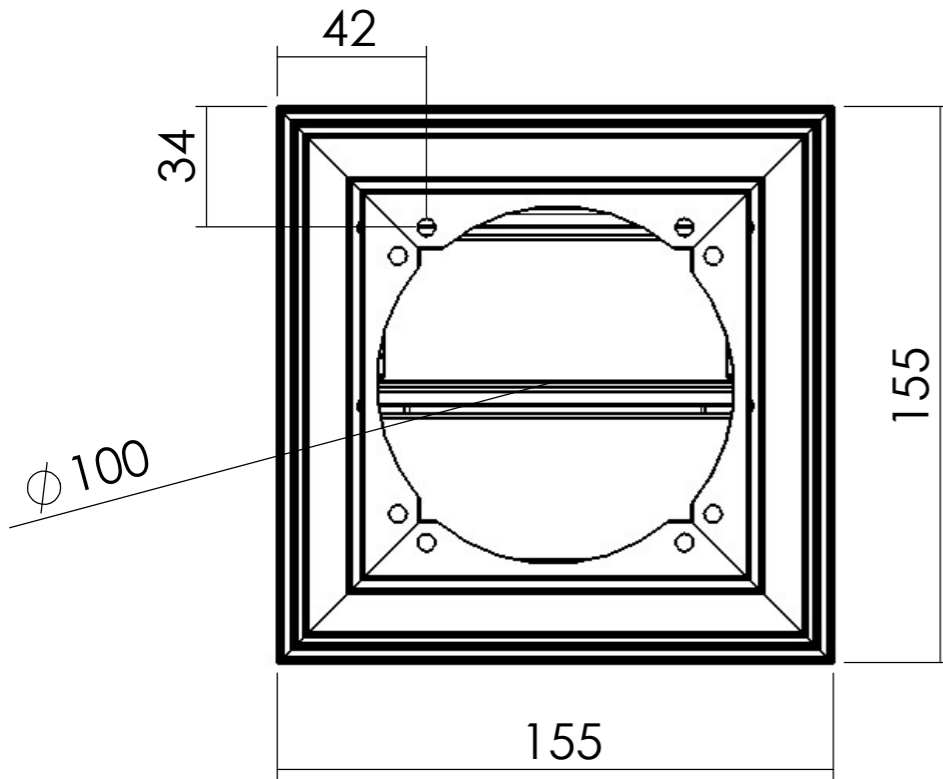
SECTION A-A



	Naam	Handtekening	Datum	Materiaal:	Naam tekening: 12A
Getekend	Ing. T. Doornhein		07-03-18	Aluminium	
Gecontroleerd				Gewicht:	Tolerantie: Volgens GAVO AT01
Goedgekeurd				SCALE:1:3	A4
					SHEET 1 OF 2

>= 12-2121
 grilles bigger or equal to
 *Backside

12-1616
 *Backside



	Naam	Handtekening	Datum	Materiaal:	Naam tekening: 12A backside fixation	
Getekend	Ing. T. Doornhein		5-6-2020	Gewicht:	Tolerantie: Volgens GAVO AT01	A4
Gecontroleerd				SCALE:1:3	SHEET 2 OF 2	
Goedgekeurd						