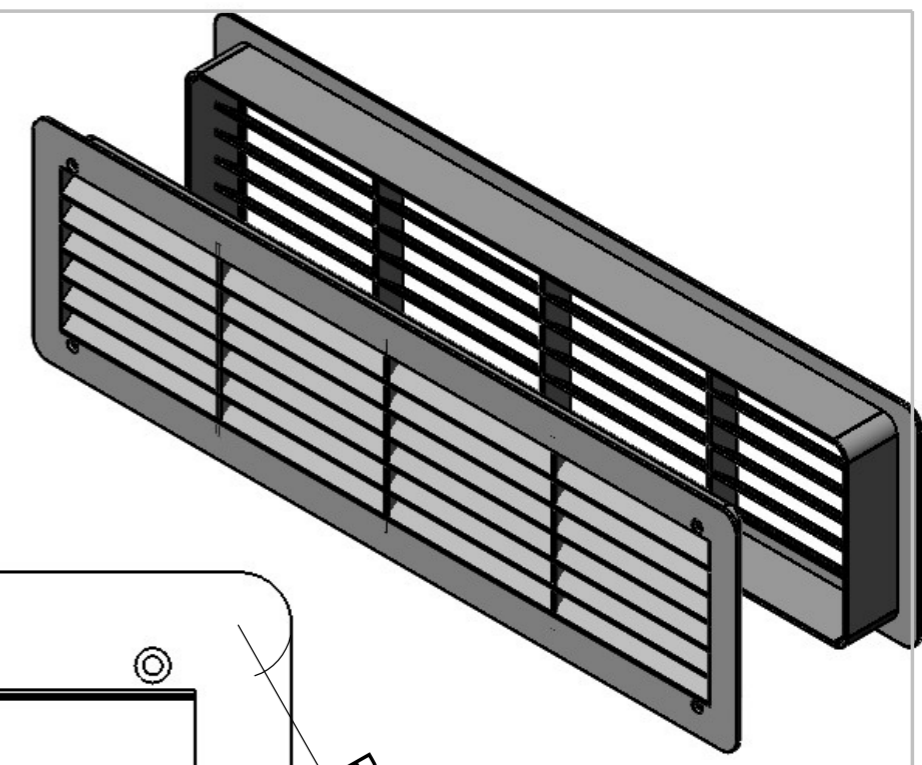
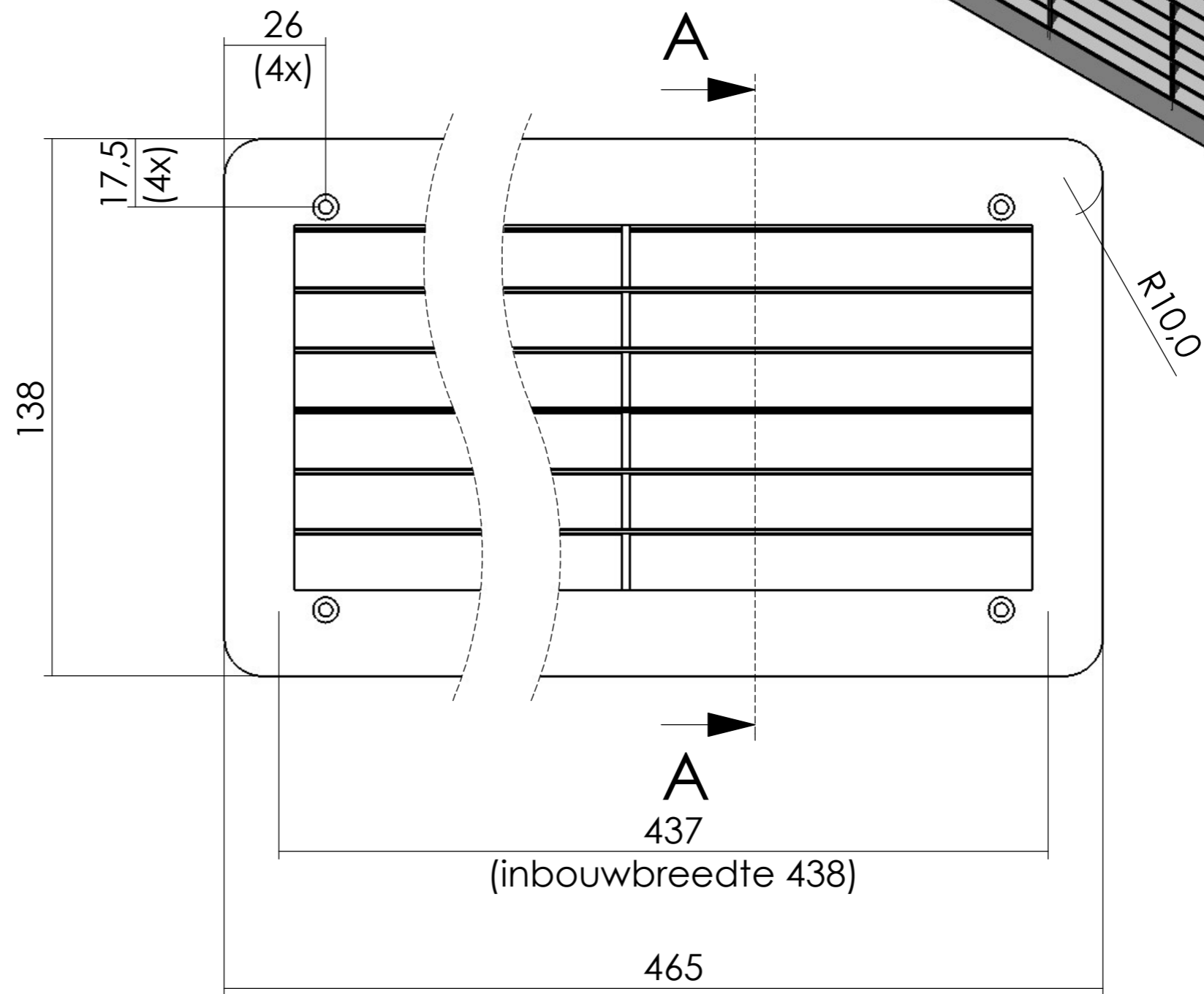


SECTION A-A



Getekend	Naam Ing. T. Doornhein	Handtekening	Datum 3-7-2020
Gecontroleerd			Materiaal:
Goedgekeurd			Gewicht:
			SCALE:1:2
		Naam tekening: G31K-4412	
		Tolerantie: Volgens GAVO AT01	
		SHEET 1 OF 1	
		A4	