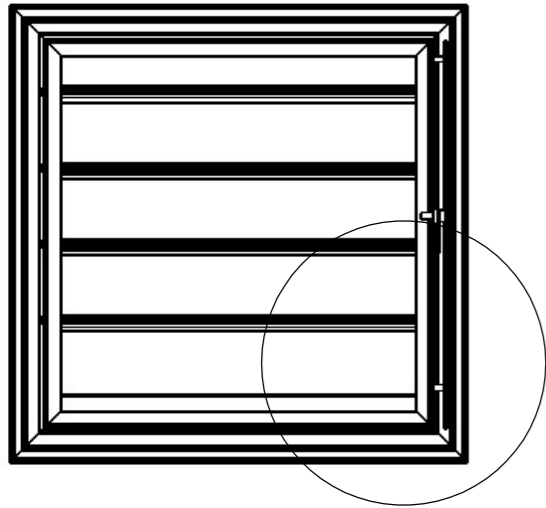
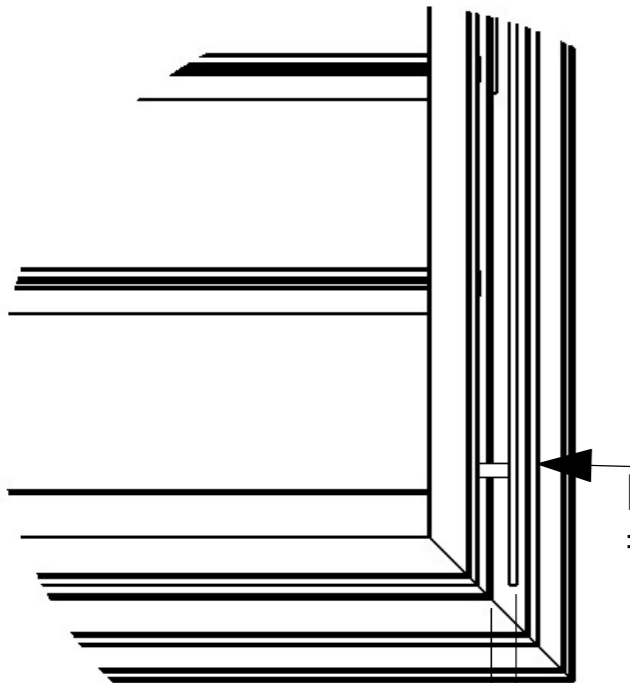
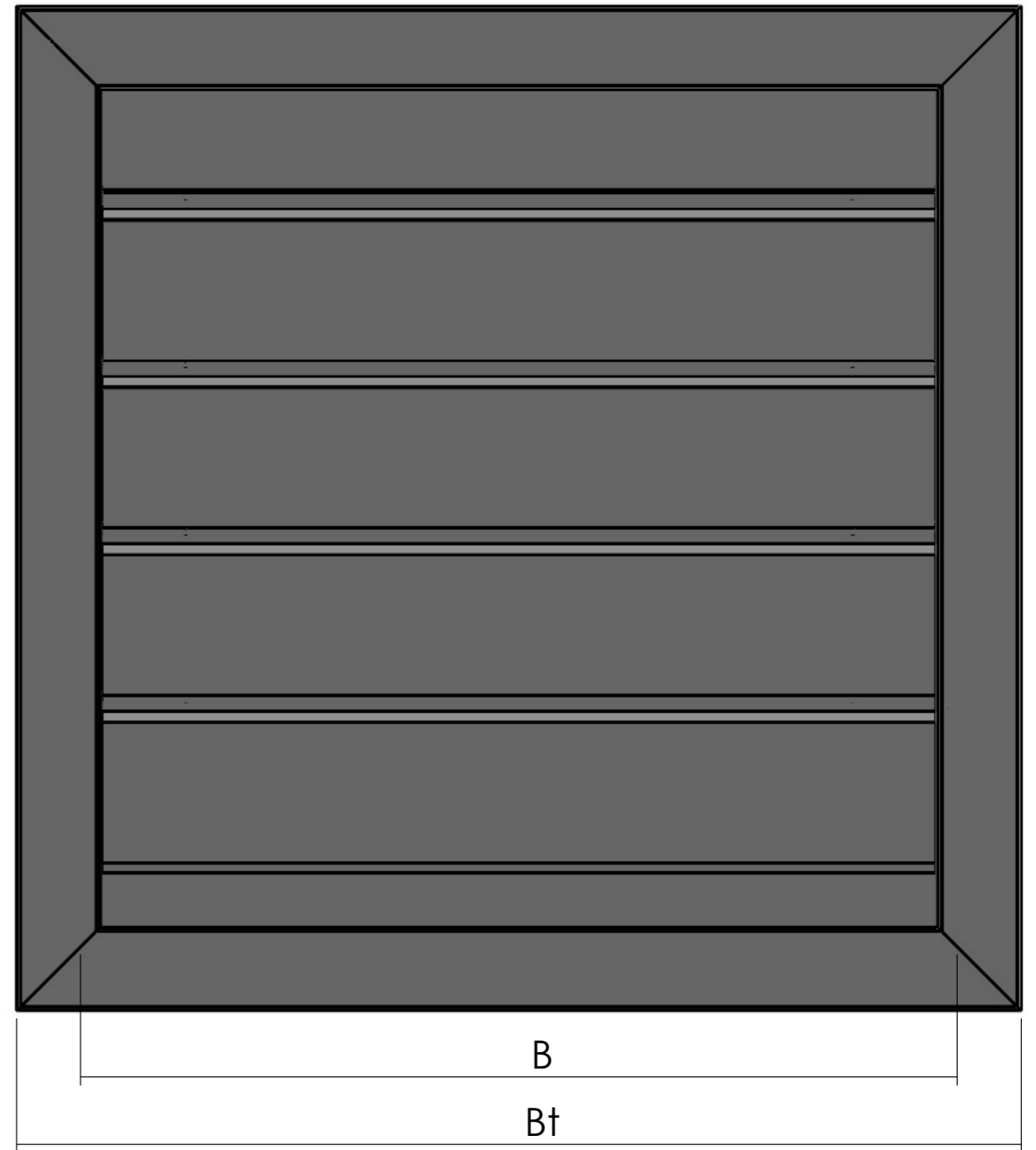
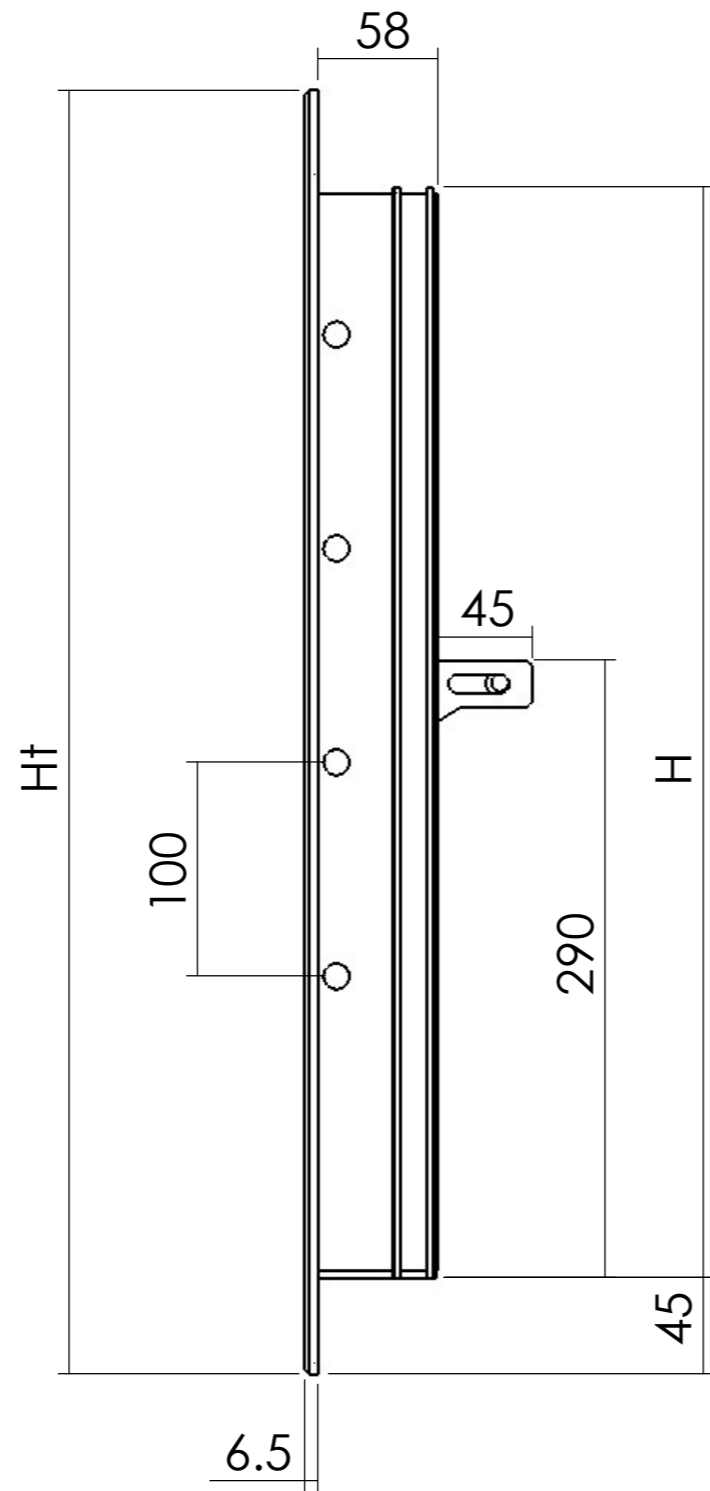


Backview



A



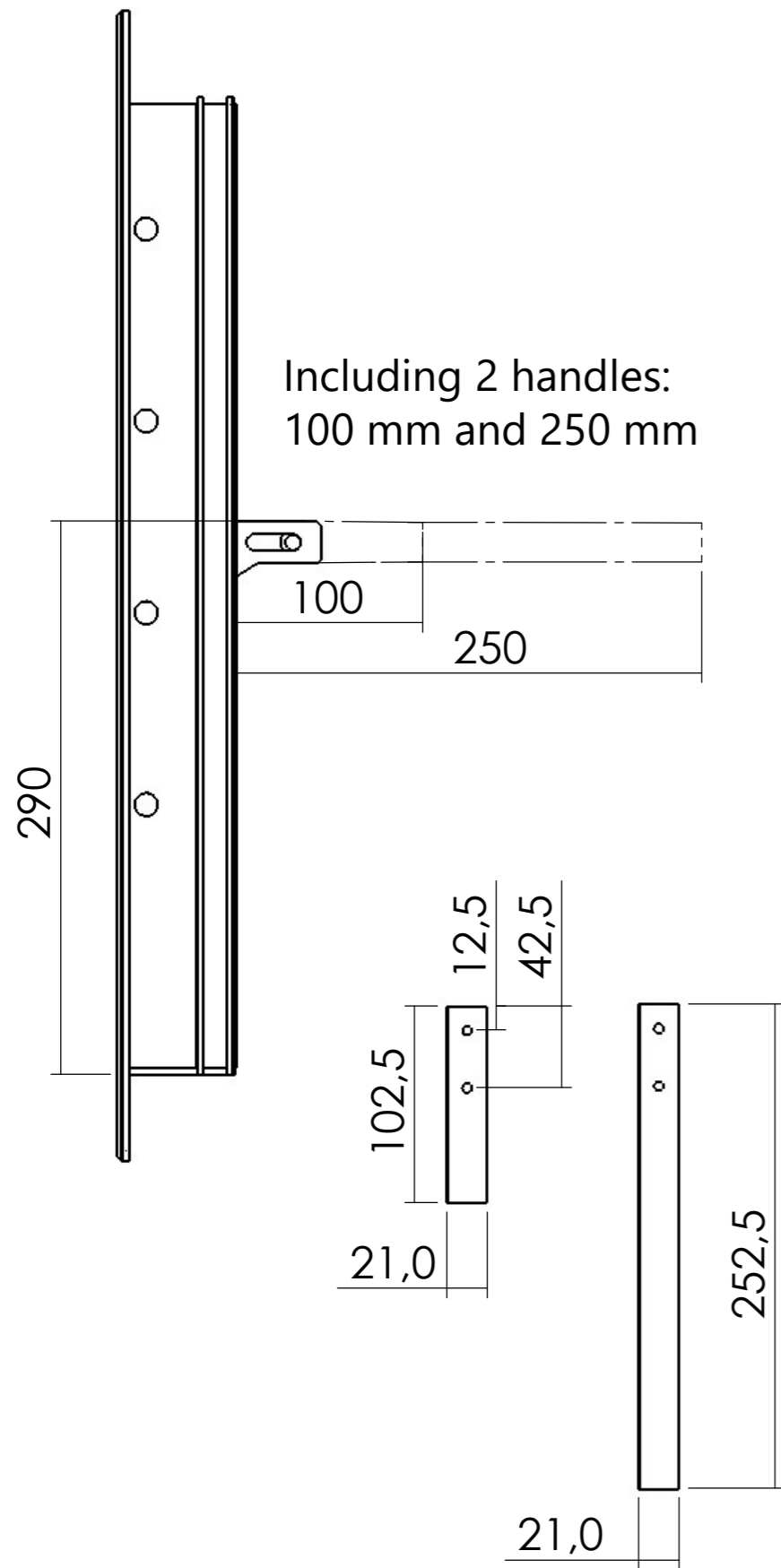
Extra installatie width due to adjustment system = +18 mm

B
18
DETAIL A

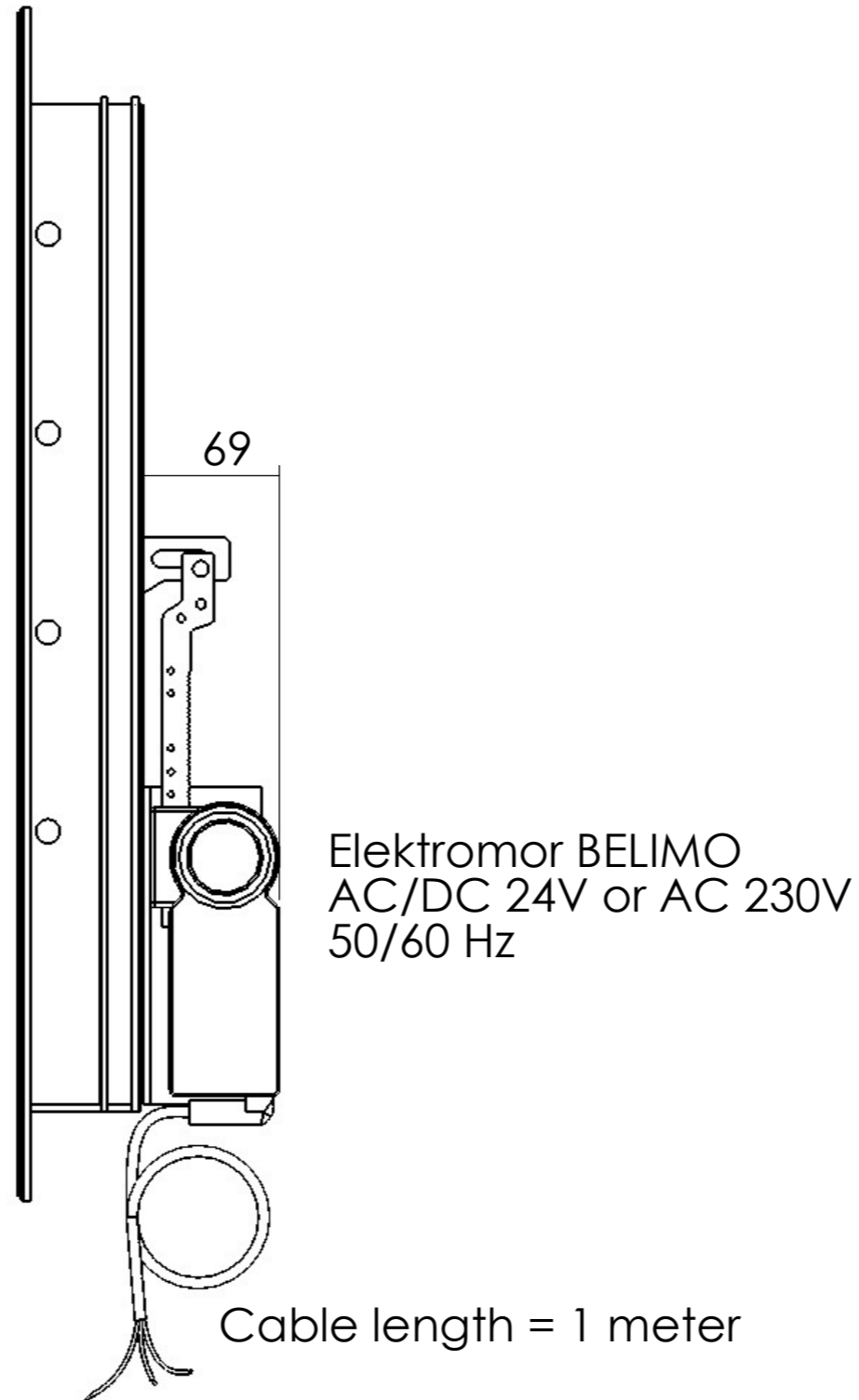


	Naam	Handtekening	Datum	Materiaal:	Naam tekening:	
Getekend	Ing. T.Doornein		18-6-2020		SG05	
Gecontroleerd				Gewicht:	Tolerantie: Volgens GAVO AT01	A4
Goedgekeurd				SCALE:1:5	SHEET 1 OF 2	

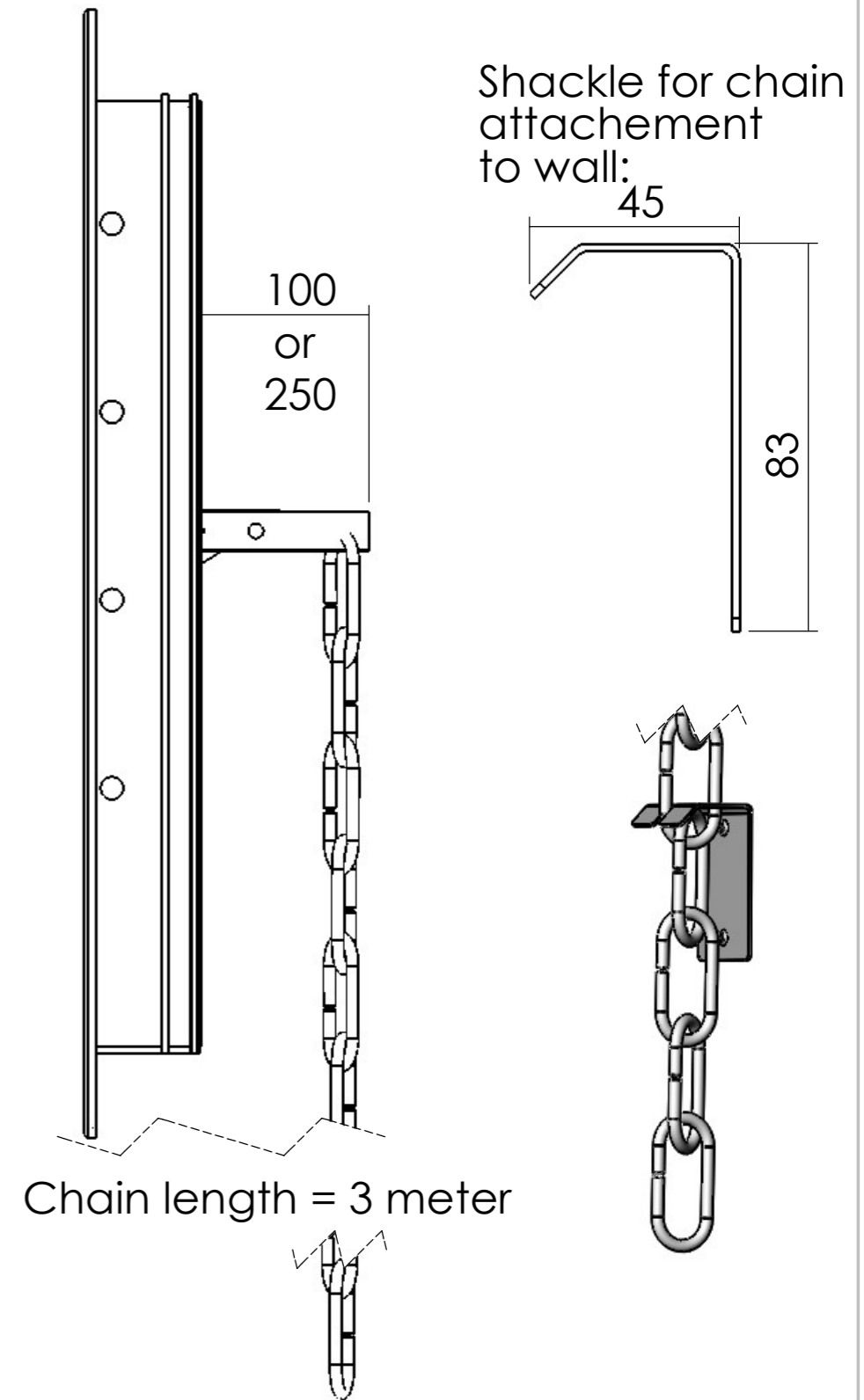
Default



Motor



Chain



	Naam	Handtekening	Datum	Materiaal:	Naam tekening:	
Getekend	Ing. T.Doornein		18-6-2020		SG05 options	
Gecontroleerd				Gewicht:	Tolerantie: Volgens GAVO AT01	A4
Goedgekeurd				SCALE:1:5	SHEET 2 OF 2	