

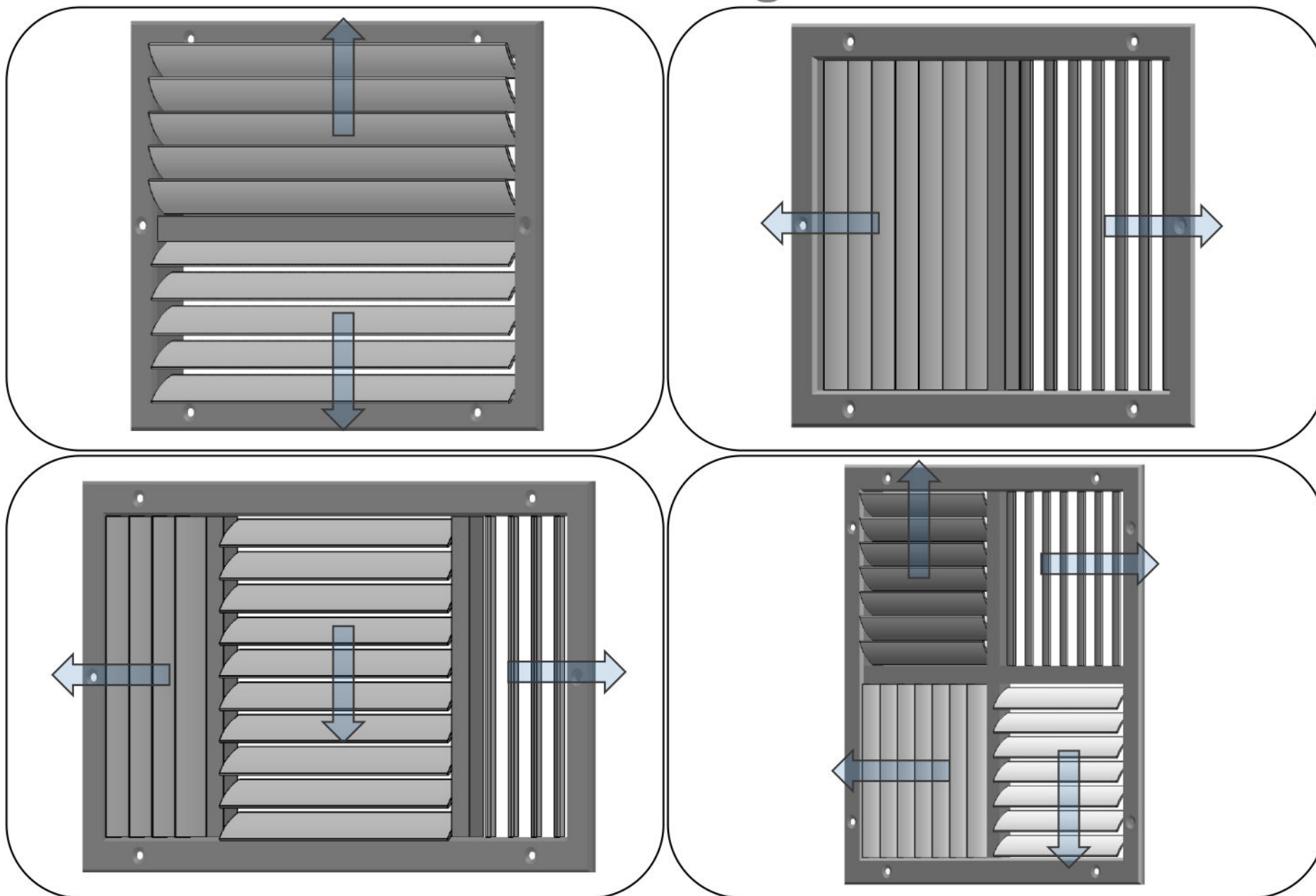
Uitsteeksels hebben invloed op aanslag/kaderbreedte
 $Bt = B + \text{aanslag/kaderbreedte}$
 (geldt ook voor hoogte)

GAVO VENTILATIE

GAVO CONCEPTS

	Naam	Handtekening	Datum	Materiaal:	Naam tekening: SG58	
Getekend	T. Doornhein		05-11-2020	Aluminium		
Gecontroleerd				Gewicht:	Tolerantie: Volgens GAVO AT01	A4
Goedgekeurd				SCALE:1:2.5	SHEET 1 OF 1	

SG58 Delingen

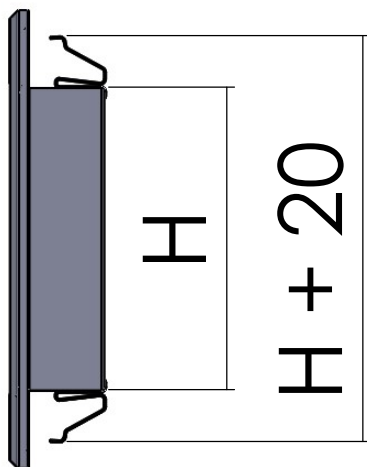
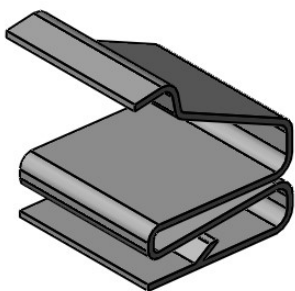


Pijl geeft uitblaasrichting aan

SGX-KVS

Set: 4x

For Frametype A and C



GAVO VENTILATIE

GAVO CONCEPTS

	Naam	Handtekening	Datum	Materiaal:	Naam tekening:
Getekend	Ing. T. Doornhein		7-2-2020		SGX-KVS
Gecontroleerd				Gewicht:	Tolerantie: Volgens GAVO AT01
Goedgekeurd				SCALE:1:2	A4 SHEET 1 OF 1