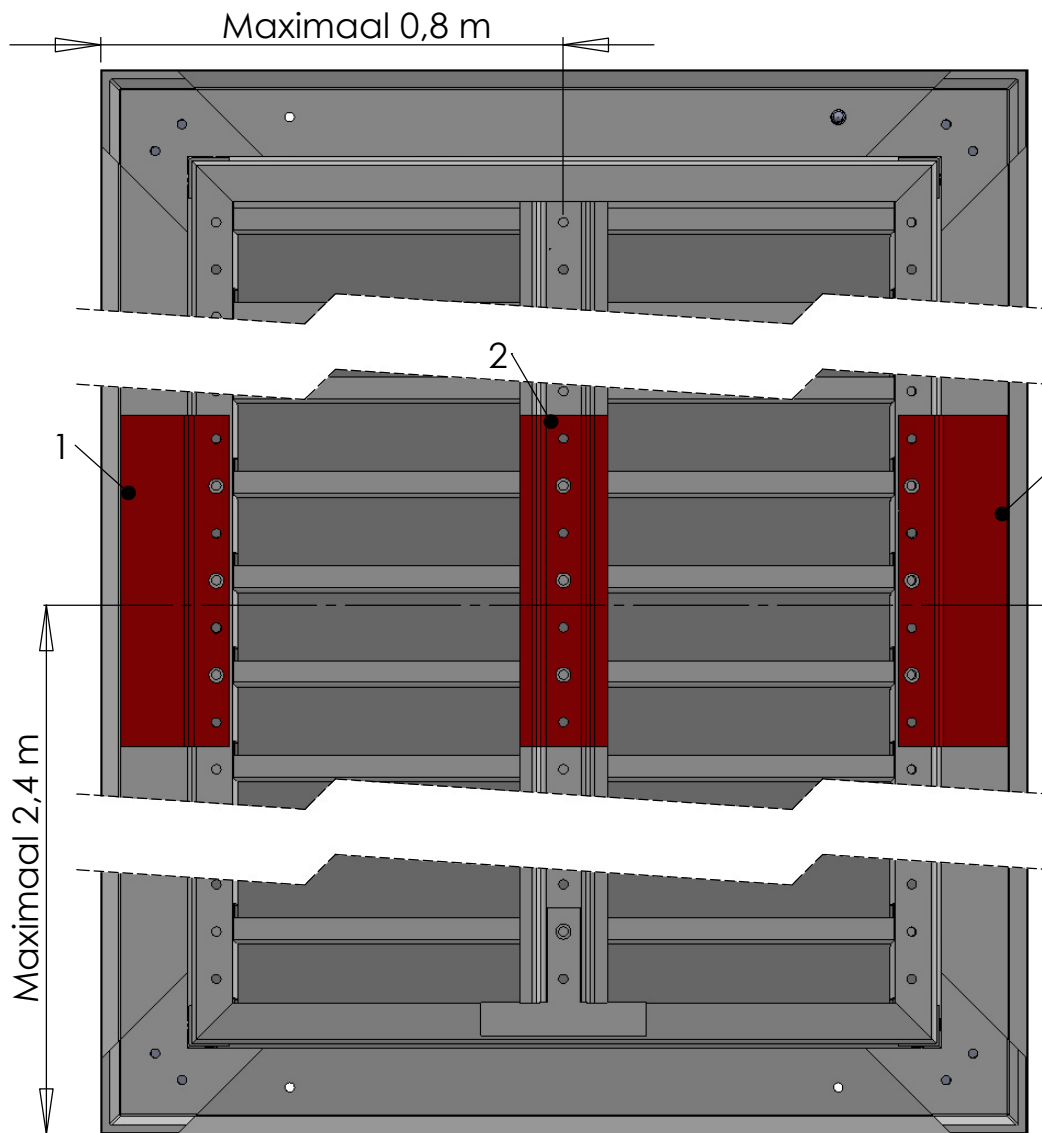


GAVO VENTILATIE **GAVO CONCEPTS**

	Naam	Handtekening	Datum	Materiaal:	Naam tekening:
Getekend	T. Doornhein		13-7-18		SG74
Gecontroleerd				Gewicht:	Tolerantie: Volgens GAVO AT01
Goedgekeurd				SCALE:1:3.5	A4 SHEET 1 OF 1



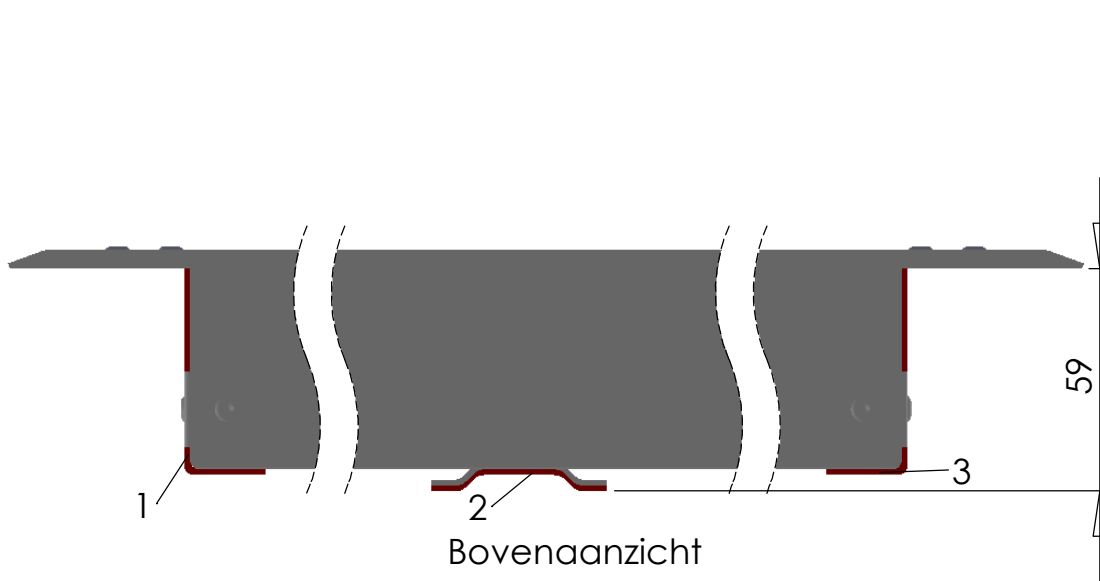
Rood is bevestigingsmateriaal voor verticale deling in het rooster.

← Deling ontstaat na elke 2,4 m profiel

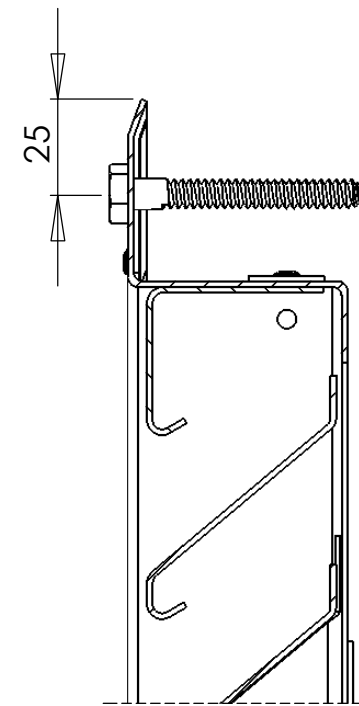
Achteraanzicht





	Naam	Handtekening	Datum	Materiaal:	SG74V	
Getekend	T. Doornhein			Staal/RVS	Naam tekening	
Gecontroleerd				Gewicht:	Tolerantie: Volgens GAVO AT01	A4
Goedgekeurd				SCALE:1:5	SHEET 1 OF 1	

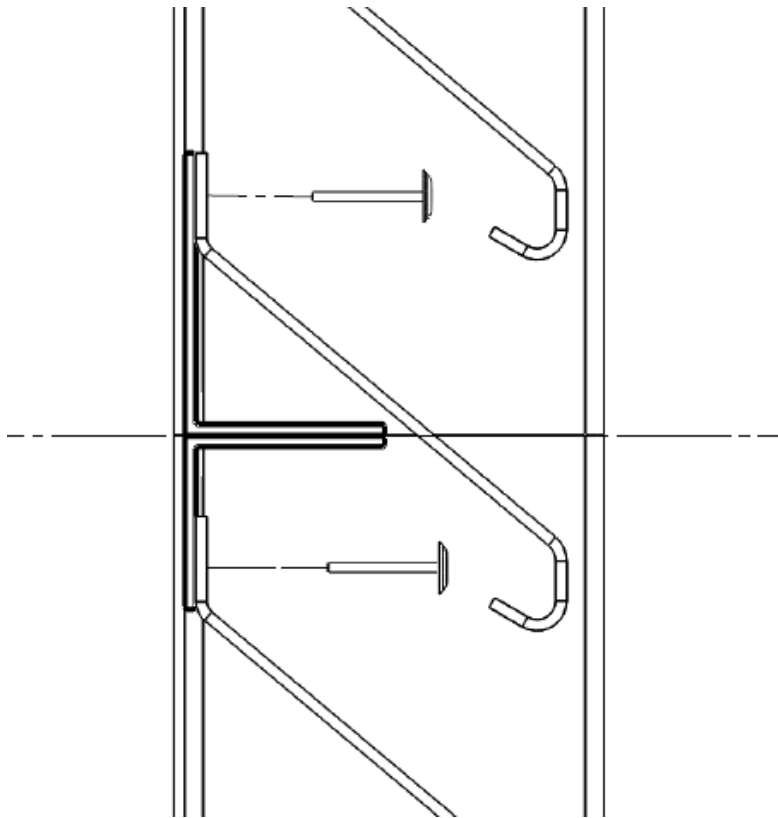


Bovenaanzicht
 Rood is bevestigingsmateriaal voor
 verticale deling in het rooster

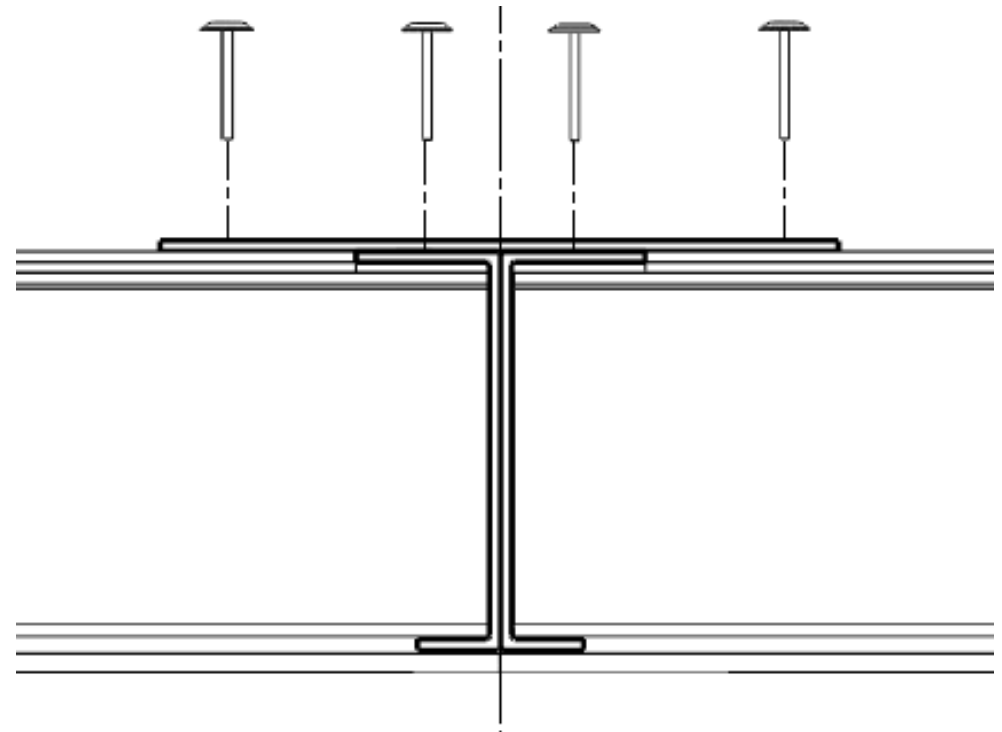


 GAVO VENTILATIE		 GAVO CONCEPTS				
	Naam	Handtekening	Datum	Materiaal:	SG74V	
Getekend	T. Doornhein					
Gecontroleerd				Gewicht:	Tolerantie: Volgens GAVO AT01	A4
Goedgekeurd				SCALE:1:4	SHEET 1 OF 1	

Delingen



Figuur 1 – Zijaanzicht van hoogtedeling (horizontaal)



Figuur 2 – Bovenaanzicht van breedtedeling (verticaal)